

ИНДИКАТОР АЛЬТАИР

Руководство по установке и эксплуатации
НШЕК.468232.040 РЭ

1 ВВЕДЕНИЕ

Настоящее руководство содержит указания по установке и подключению изделия «Индикатор Альтаир» (далее по тексту «индикатор»).

Индикатор предназначен для отображения информации в зависимости от поступающего входного сигнала. Это может быть положение кабины лифта, направление движения, сообщение о перегрузке лифта (входной сигнал поступает с конвертера - информатора речевого).

1.1 ТЕХНИЧЕСКИЕ ДАННЫЕ

1.1.1 Напряжение питания, постоянное	15-30В
1.1.2 Максимальный потребляемый ток при напряжении питания 24В	35mA

1.2 КОМПЛЕКТНОСТЬ

1.2.1 Индикатор Альтаир НШЕК.468232.040	1шт.
1.2.2 Кабель (поставляется по отдельному заказу)	1шт.
1.2.3 Руководство по установке и эксплуатации НШЕК.468232.040 РЭ	1шт.

2 ОБЩИЕ УКАЗАНИЯ

2.1 После вскрытия упаковки проверить комплектность индикатора и убедиться в отсутствии механических повреждений.

2.2 Условия эксплуатации - УХЛ4 по ГОСТ 15150.

3 УКАЗАНИЯ МЕР БЕЗОПАСНОСТИ

3.1 При установке, подключении и эксплуатации индикатора необходимо соблюдать правила техники безопасности.

3.2 Все работы должны выполняться персоналом, имеющим допуск к этим работам.

4 УСТАНОВКА И ПОДКЛЮЧЕНИЕ ИНДИКАТОРА.

4.1 Установка.

Внешний вид и габариты индикатора показаны на рис.1.

Разметка для крепления показана на рис.2. Разметить с тыльной стороны панель, на которую будет устанавливаться индикатор. Вырезать окно под индикатор, приварить шпильки М4х14. Индикатор закрепить на шпильках гайками М4, плоскими и разрезными пружинами шайбами.

4.2 Подключение индикатора.

Соединить кабелем разъем ХТ2 индикатора с разъемом конвертера - информатора речевого (см. рис.3).

5 ПРАВИЛА ХРАНЕНИЯ И ТРАНСПОРТИРОВАНИЯ

5.1 Условия хранения и транспортирования в упаковке изготовителя - УХЛ4 по ГОСТ 15150.

После хранения или перевозки при отрицательной температуре, перед включением, индикатор должен быть выдержан при комнатной температуре в течение одного часа.

Срок хранения в упаковке изготовителя не более трех лет со дня изготовления.

5.2 Индикатор в упаковке изготовителя допускается транспортировать любым видом транспорта, кроме морского, в крытых транспортных средствах (ж/д вагонах, автомашинах, контейнерах), а также в герметичных и отапливаемых отсеках самолетов.

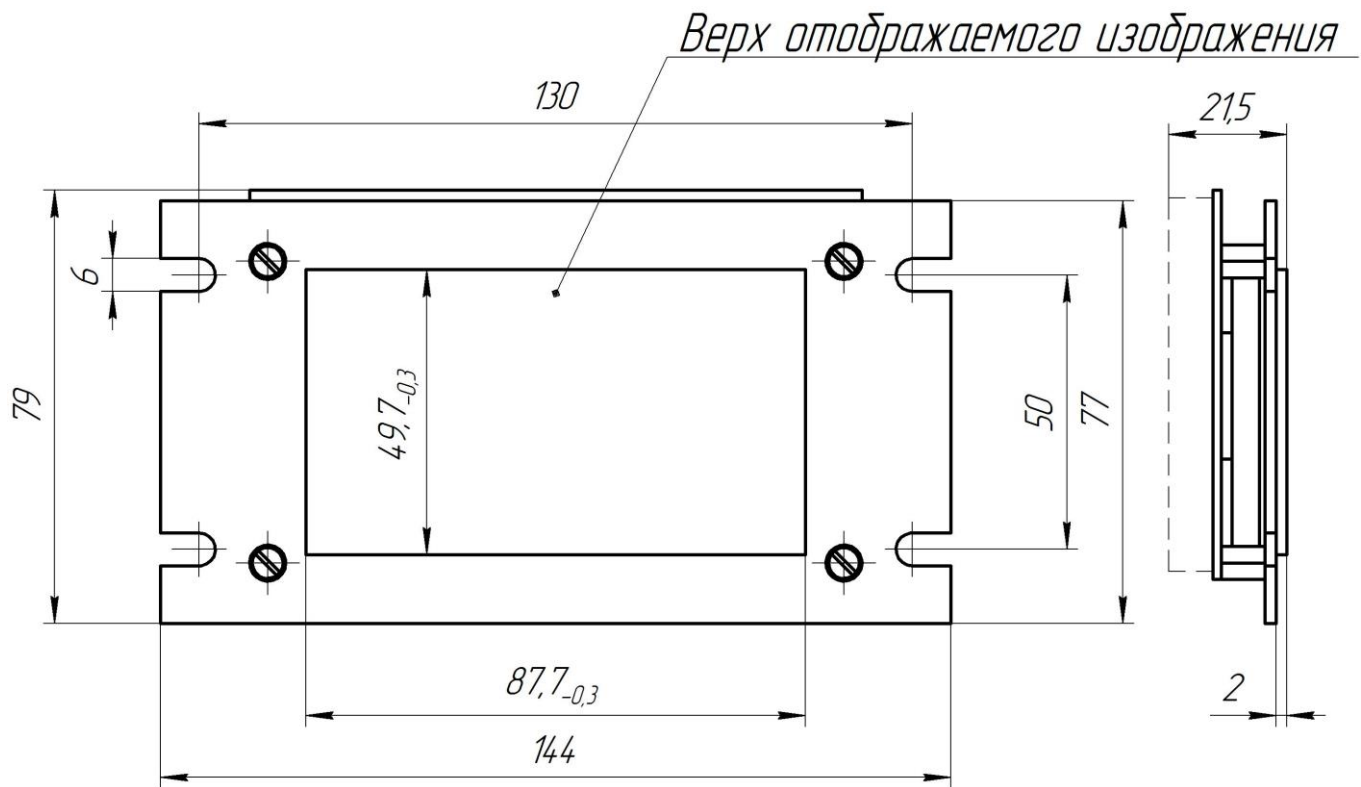


Рис.1. Внешний вид и габариты индикатора

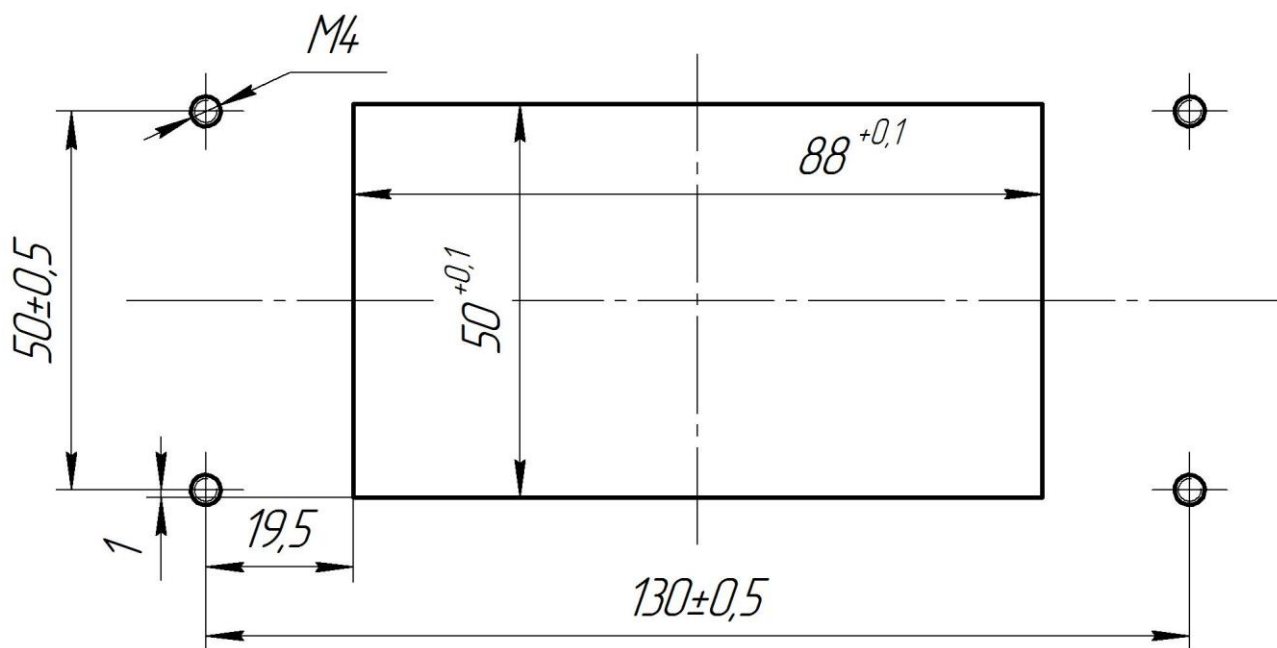


Рис.2. Разметка для крепления индикатора (вид со стороны установки индикатора)

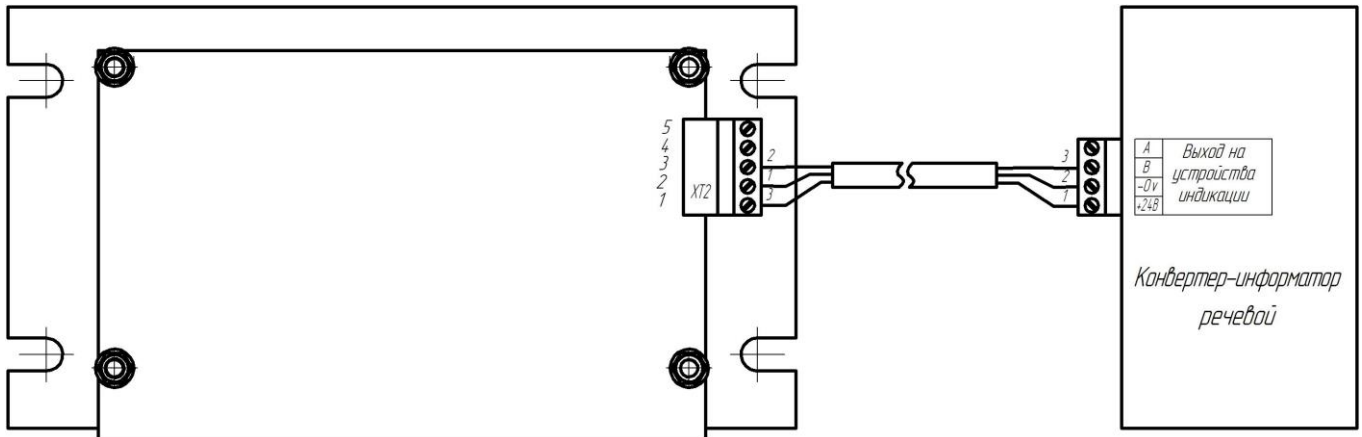


Рис.3. Подключение индикатора (вид со стороны печатной платы)

6 ГАРАНТИИ ИЗГОТОВИТЕЛЯ

6.1 Изготовитель гарантирует работоспособность индикатора при соблюдении всех правил, изложенных в настоящем «Руководстве».

6.2 Гарантийный срок эксплуатации устройства – 2 года. Гарантийный срок исчисляется со дня ввода в эксплуатацию, но не позднее 6 месяцев со дня выпуска.

6.3 Изготовитель гарантирует безвозмездный ремонт индикатора в течение вышеуказанного срока при соблюдении потребителем условий эксплуатации, транспортирования и хранения.

6.4 При нарушении условий эксплуатации, транспортирования и хранения, а также при механических повреждениях индикатора, претензии по качеству работы устройства не принимаются.

6.5 Ремонт индикатора может производиться только в аттестованных ООО «Нейрон» представительствах.

7 СВИДЕТЕЛЬСТВО О ПРИЕМКЕ

7.1 Индикатор Альтаир НШЕК.468232.040 заводской № _____ соответствует комплекту конструкторской документации и признан годным к эксплуатации.

Дата выпуска _____ Штамп ОТК

Контролер ОТК _____

8 СВЕДЕНИЯ О РЕКЛАМАЦИЯХ

8.1 В случае отказа в работе индикатора в период гарантийного срока, необходимо индикатор вместе с настоящим «Руководством» направить в адрес предприятия–изготовителя:

390011, г. Рязань, а/я 91.

тел./факс (4912) 24-16-05, 45-83-44

e-mail: info@lift-neiron.ru сайт: www.lift-neiron.ru

9 СВЕДЕНИЯ ОБ УТИЛИЗАЦИИ

9.1 По окончании срока эксплуатации индикатор подлежит разборке и утилизации в установленном порядке (разборку на радиоэлементы). При утилизации индикатора не должны выделяться в почву, воду или воздух вредные для окружающей среды вещества.